

Odwrótne Transformata Laplace'a

Odwrotna transformata Laplace'a

Odwrotna transformata Laplace'a pozwala odzyskać z formy operatorowej formę czasową zgodnie z następującym przekształceniem

$$f(t) = L^{-1}\{F(s)\} = \frac{1}{2\pi i} \int_{c-i\infty}^{c+i\infty} F(s)e^{st} ds$$

Parametr c dobiera się tak, aby wszystkie punkty osobliwe funkcji podcałkowej miały ujemną część rzeczywistą.

$f(t), t \geq 0$	$F(s)$
$\delta(t)$ unit impulse	1
$1(t)$ unit step	$\frac{1}{s}$
t	$\frac{1}{s^2}$
t^n	$\frac{n!}{s^{n+1}}$
e^{-bt}	$\frac{1}{s+b}$
$1 - e^{-bt}$	$\frac{b}{s(s+b)}$
$\sin(\omega t)$	$\frac{\omega}{s^2 + \omega^2}$
$\cos(\omega t)$	$\frac{s}{s^2 + \omega^2}$
$\sinh(\omega t)$	$\frac{\omega}{s^2 - \omega^2}$
$\cosh(\omega t)$	$\frac{s}{s^2 - \omega^2}$
$a \cdot f(t)$	$a \cdot F(s)$
$x(t) + y(t)$	$X(s) + Y(s)$
$x(t) * y(t)$ convolution	$X(s) \cdot Y(s)$
$\frac{dy(t)}{dt}$	$sY(s) - y(0)$
$\frac{d^2 y(t)}{dt^2}$	$s^2 Y(s) - s y(0) - \frac{dy(0)}{dt}$
$\frac{d^n y(t)}{dt^n}$	$s^n Y(s) - \frac{d^{n-1} y(0)}{dt^{n-1}} - s \frac{d^{n-2} y(0)}{dt^{n-2}} - \dots - s^{n-1} y(0)$

Odwrotna transformata Laplace'a

Obliczanie odwrotnej transformaty wprost z definicji jest kłopotliwe, dlatego wykorzystuje się (m.in.) metodę rozkładu na ułamki proste

$$L^{-1}\{F(s) + G(s)\} = L^{-1}\{F(s)\} + L^{-1}\{G(s)\}$$

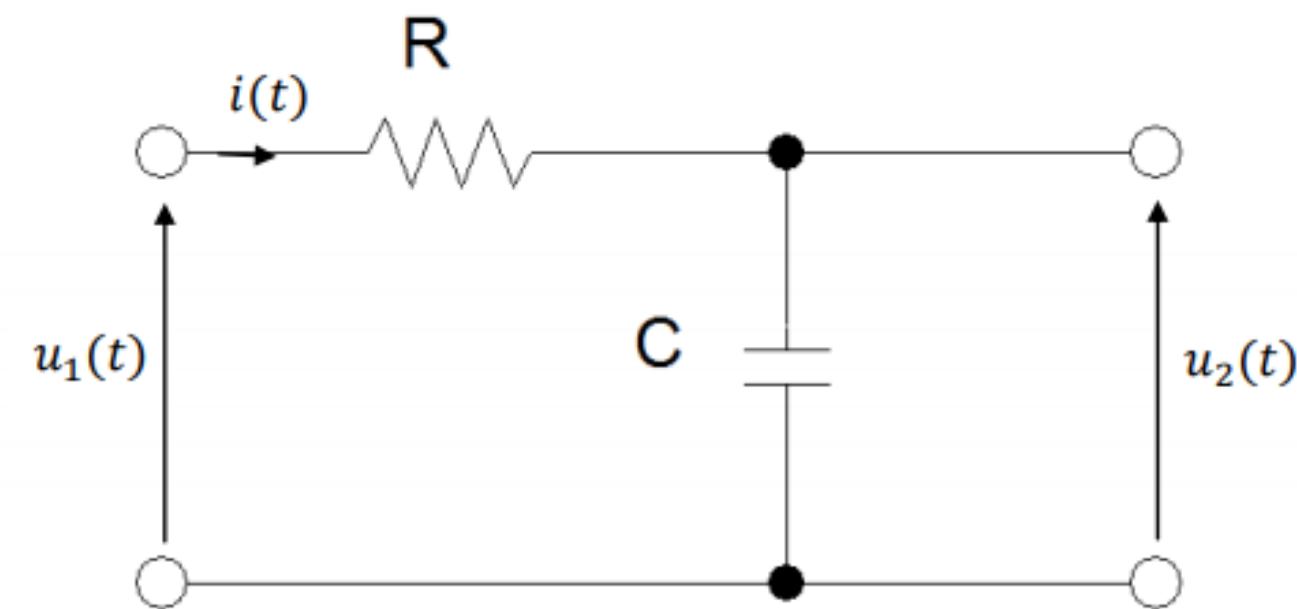
$$L^{-1}\{nF(s)\} = nL^{-1}\{F(s)\}$$

$$\frac{1}{(s-a)^4} = \frac{A}{s-a} + \frac{B}{(s-a)^2} + \frac{C}{(s-a)^3} + \frac{D}{(s-a)^4}$$

$f(t)$	$F(s)$
$1(t)$	$\frac{1}{s}$
$t^n 1(t)$	$\frac{n!}{s^{n+1}}$
$t^n e^{-\alpha t} 1(t)$	$\frac{n!}{(s + \alpha)^{n+1}}$
$\sin(\omega t) 1(t)$	$\frac{\omega}{s^2 + \omega^2}$
$\cos(\omega t) 1(t)$	$\frac{s}{s^2 + \omega^2}$
$e^{-\alpha t} \sin(\omega t) 1(t)$	$\frac{\omega}{(s + \alpha)^2 + \omega^2}$
$e^{-\alpha t} \cos(\omega t) 1(t)$	$\frac{s + \alpha}{(s + \alpha)^2 + \omega^2}$

Przykład

Oblicz charakterystykę skokową przedstawionego układu RC



$$G(s) = \frac{U_2(s)}{U_1(s)} = \frac{1}{1 + R \cdot C \cdot s}$$

Oczywiście, odpowiedź skokowa daje się opisać równaniem

$$h(t) = L^{-1}\{H(s)\} = L^{-1}\left\{\frac{G(s)}{s}\right\}$$

Przykład

Należy obliczyć transformatę odwrotną z wyrażenia

$$H(s) = \frac{1}{s(RCs + 1)}$$

Na początku przeprowadzimy rozkład na ułamki proste

$$\frac{1}{s(RCs + 1)} = \frac{A}{s} + \frac{B}{RCs + 1}$$

$$\frac{1}{s(RCs + 1)} = \frac{A(RCs + 1) + Bs}{s(RCs + 1)}$$

$f(t), t \geq 0$	$F(s)$
$\delta(t)$ unit impulse	1
1(t) unit step	$\frac{1}{s}$
t	$\frac{1}{s^2}$
t^n	$\frac{n!}{s^{n+1}}$
e^{-bt}	$\frac{1}{s+b}$
$1 - e^{-bt}$	$\frac{b}{s(s+b)}$
$\sin(\omega t)$	$\frac{\omega}{s^2 + \omega^2}$
$\cos(\omega t)$	$\frac{s}{s^2 + \omega^2}$
$\sinh(\omega t)$	$\frac{\omega}{s^2 - \omega^2}$
$\cosh(\omega t)$	$\frac{s}{s^2 - \omega^2}$
$a \cdot f(t)$	$a \cdot F(s)$
$x(t) + y(t)$	$X(s) + Y(s)$
$x(t) * y(t)$ convolution	$X(s) \cdot Y(s)$
$\frac{dy(t)}{dt}$	$sY(s) - y(0)$
$\frac{d^2 y(t)}{dt^2}$	$s^2 Y(s) - s y(0) - \frac{dy(0)}{dt}$
$\frac{d^n y(t)}{dt^n}$	$s^n Y(s) - \frac{d^{n-1} y(0)}{dt^{n-1}} - s \frac{d^{n-2} y(0)}{dt^{n-2}} - \dots - s^{n-1} y(0)$

Przykład

$$\frac{1}{s(RCs + 1)} = \frac{A(RCs + 1) + Bs}{s(RCs + 1)}$$



$$ARC s + A + Bs = 1$$



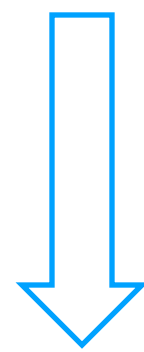
$$A = 1, B = -RC$$

$$H(s) = \frac{1}{s} - \frac{1}{s + \frac{1}{RC}}$$

$f(t), t \geq 0$	$F(s)$
$\delta(t)$ unit impulse	1
$1(t)$ unit step	$\frac{1}{s}$
t	$\frac{1}{s^2}$
t^n	$\frac{n!}{s^{n+1}}$
e^{-bt}	$\frac{1}{s+b}$
$1 - e^{-bt}$	$\frac{b}{s(s+b)}$
$\sin(\omega t)$	$\frac{\omega}{s^2 + \omega^2}$
$\cos(\omega t)$	$\frac{s}{s^2 + \omega^2}$
$\sinh(\omega t)$	$\frac{\omega}{s^2 - \omega^2}$
$\cosh(\omega t)$	$\frac{s}{s^2 - \omega^2}$
$a \cdot f(t)$	$a \cdot F(s)$
$x(t) + y(t)$	$X(s) + Y(s)$
$x(t) * y(t)$ convolution	$X(s) \cdot Y(s)$
$\frac{dy(t)}{dt}$	$sY(s) - y(0)$
$\frac{d^2 y(t)}{dt^2}$	$s^2 Y(s) - s y(0) - \frac{dy(0)}{dt}$
$\frac{d^n y(t)}{dt^n}$	$s^n Y(s) - \frac{d^{n-1} y(0)}{dt^{n-1}} - s \frac{d^{n-2} y(0)}{dt^{n-2}} - \dots - s^{n-1} y(0)$

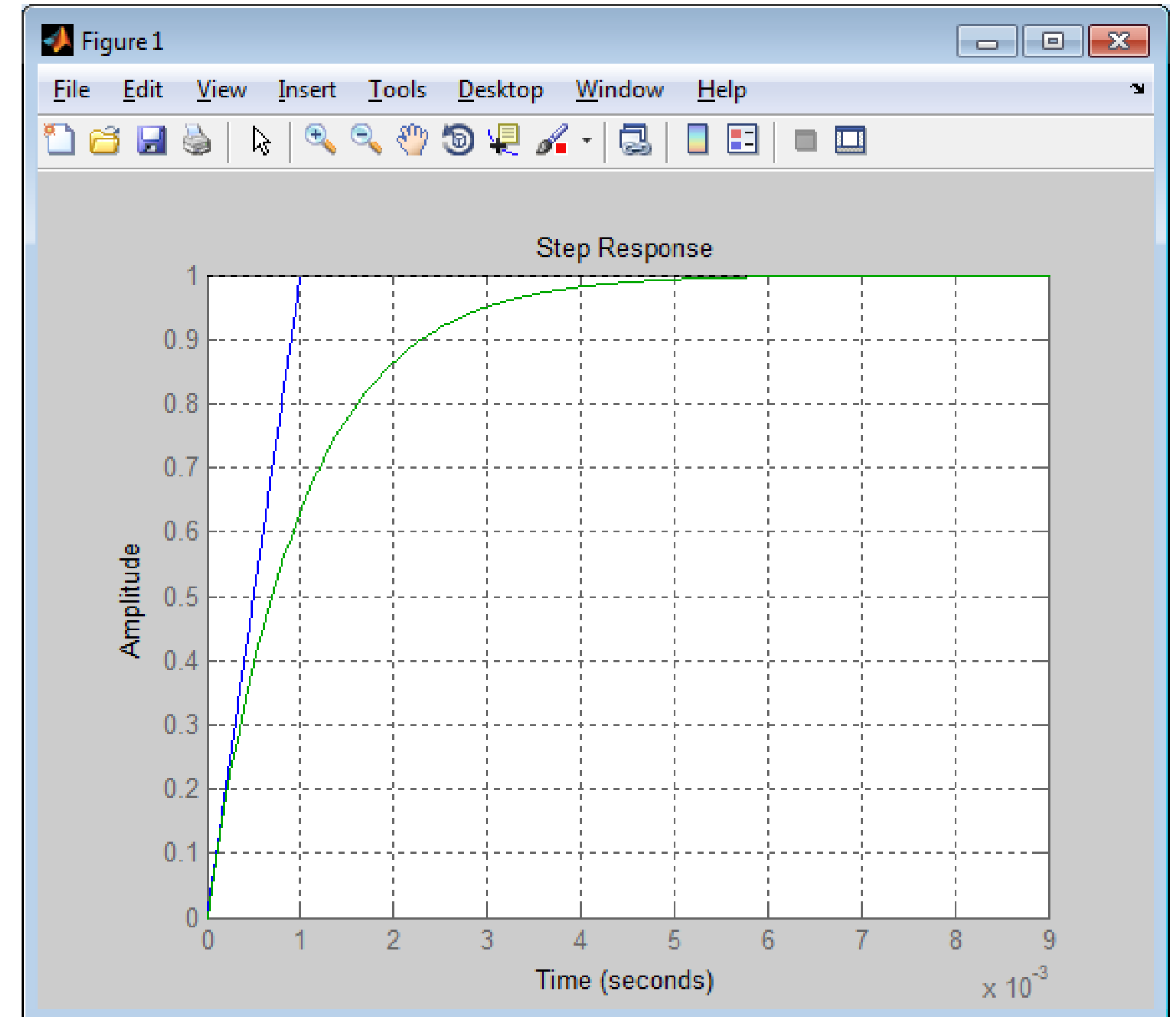
Przykład

$$H(s) = \frac{1}{s} - \frac{1}{s + \frac{1}{RC}}$$



$$h(t) = (1 - e^{-\frac{t}{RC}})1(t)$$

$$R=1, C=0.001$$



Zadania

Dokonaj odwrotnej transformaty Laplace'a następujących sygnałów

$$H(s) = \frac{RC}{RCs + 1}$$

$$H(s) = \frac{-4}{s^2 + 4s + 4}$$

$$H(s) = \frac{1}{(s + 1)(s - 1)^3}$$

